

La puissance électrique

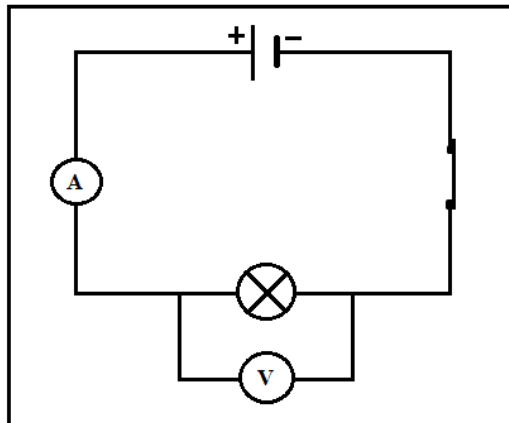
(Prof : KASBANE AHMED)

I – Notion de puissance électrique.

1) Expression de la puissance électrique.

a) Expérience :

- On alimente sous leur tension nominale une lampe L_1 ($6V$; $3W$) puis une lampe L_2 ($6V$; $0,6W$). On mesure U et I pour chaque lampe et on calcule le produit $U \times I$. (L'indication $6V$ est la **tension nominale** de la lampe. Les indications $3W$ et $0,6W$ sont appelées **puissances nominales** de l'une et l'autre lampe).



* Tableau de mesures :

	Tension U (V)	Intensité I (A)	Produit $U \times I$
Lampe L_1 ($6V$; $3W$)	6	0,5	3
Lampe L_2 ($6V$; $0,6W$)	6	0,1	0,6

b) Observation et interprétation :

- La luminosité de la lampe L_1 ($6V$; $3W$) est plus grande que celle de la Lampe L_2 ($6V$; $0,6W$) car sa puissance nominale est plus grande ($3W > 0,6W$). (La lettre **W** est le symbole du **watt**. Le watt est l'**unité de puissance**).
- Pour chaque lampe, la puissance nominale P est égale au produit de la tension nominale U par l'intensité I du courant : $P = U \times I$.

➤ Conclusion :

- La puissance électrique P est une grandeur physique qui exprime la performance d'un appareil électrique (éclairage, chauffage, ...).
- La puissance électrique P reçue par un appareil fonctionnant en courant continu est égale au produit de la tension U entre ses bornes par l'intensité I du courant qui la traverse.

$$P = U \times I$$

en watt
(W)

en volt
(V)

en ampère
(A)

- L'unité de la puissance dans le système international est le **watt**, notée **W**.
- On utilise également les unités suivantes :
 - ▶ Le **kilowatt (kW)** : $1 \text{ kW} = 1000 \text{ W} = 10^3 \text{ W}$
 - ▶ Le **Mégawatt (MW)** : $1 \text{ MW} = 1000000 \text{ W} = 10^6 \text{ W}$
 - ▶ Le **Gigawatt (GW)** : $1 \text{ GW} = 1000000000 \text{ W} = 10^9 \text{ W}$
 - ▶ Le **milliwatt (mW)** : $1 \text{ mW} = 0,001 \text{ W} = 10^{-3} \text{ W}$.

*** Remarque :**

- Cette relation s'applique également en courant alternatif, dans le cas d'appareils ne comportant que des **lampes** ou des **conducteurs ohmiques**, à condition de prendre les valeurs efficaces de l'intensité et de la tension.

$$P = U_{\text{eff}} \times I_{\text{eff}}$$

Puissance en courant alternatif

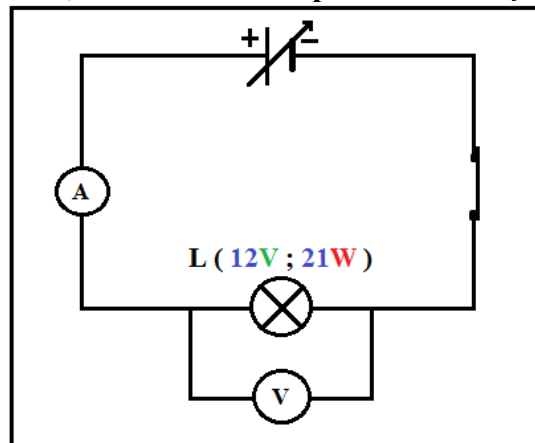
Pour des appareils comportant des moteurs, la relation s'écrit :

$P = k \times U \times I$ où k est un coefficient légèrement inférieur à 1.

2) Puissance reçue par un même appareil soumis à différentes tensions.

a) Expérience :

- On fait varier la tension aux bornes d'une lampe L (**12V ; 21W**) puis on note, pour différentes valeurs de U, l'intensité I et la puissance P reçue.



*** Tableau de mesures :**

Tension U (V)	6	12	13
Intensité I (A)	1,28	1,78	1,85
$P = U \times I$ (W)	7,68	21,3	24,05
éclat de la lampe	faible	normal	très vif

b) Observation et interprétation :

- Lorsque la lampe est en **sous-tension** ($U < 12 \text{ V}$), elle brille moins et reçoit une puissance **inférieure** à sa puissance nominale.
- Lorsque la lampe est en **surtension** ($U > 12 \text{ V}$), elle brille d'un éclat vif ; elle reçoit une puissance **supérieure** à sa puissance nominale. Elle peut alors être rapidement détruite.
- Lorsque la lampe est alimentée sous sa **tension normale** ($U = 12 \text{ V}$), la puissance qu'elle reçoit est sa puissance nominale.

3) Les caractéristiques nominales d'un appareil électrique.

- Sur tout appareil électrique on trouve une plaque signalétique indiquant la tension nominale et la puissance nominale.
 - ▶ La **tension nominale** indiquée sur un appareil est la tension qui permet une utilisation normale de l'appareil.
 - ▶ La **puissance nominale** indiquée sur un appareil est la puissance électrique qu'il reçoit lorsqu'il est soumis à sa tension nominale.
- La puissance nominale et la tension nominale permettent de calculer l'intensité du courant **I** qui traverse un appareil ($I = \frac{P}{U}$) et par suite choisir le **fusible** approprié pour protéger l'appareil.

4) La puissance consommée par une installation.

- La puissance totale **P_t** consommée par une installation électrique (maison, usine,...) est égale à la somme des puissances consommées par les appareils qui fonctionnent simultanément.

$$P_t = P_1 + P_2 + P_3 + \dots + P_n$$

- Pour que le disjoncteur n'ouvre pas le circuit, il faut que la puissance totale **P_t** ne dépasse pas la puissance maximale **P_{max}** spécifiée pour l'installation par l'agence de distribution d'électricité.

$$P_{\max} = U \times I_{\max}$$

(**I_{max}** : intensité maximale indiquée sur le disjoncteur)

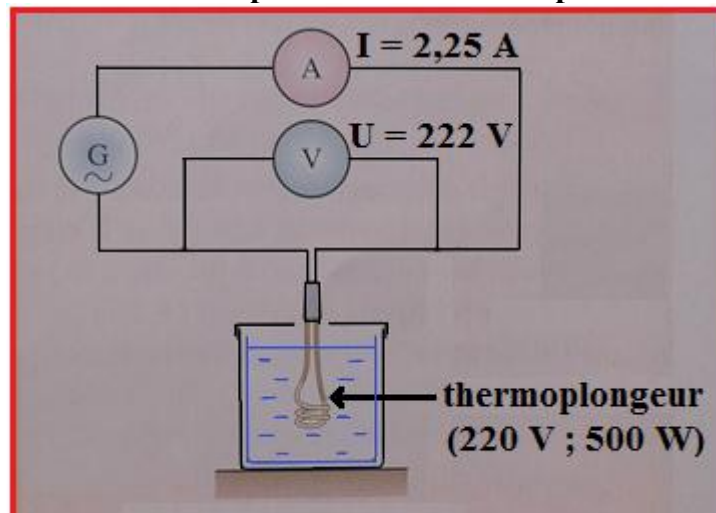
* Remarque :

- Pour protéger les installations électriques des surintensités, on utilise des **coupe-circuits** : disjoncteur différentiel ou fusible par exemple.
Si l'intensité électrique dépasse une valeur de sécurité, le coupe-circuit ouvre le circuit.

II – Puissance électrique consommée par les appareils thermiques.

1) Expérience :

- On branche un thermoplongeur (220 V ; 500 W) aux bornes d'une prise de courant.
- On mesure l'intensité **I** du courant qui traverse le thermoplongeur et la tension **U** entre ses bornes et on calcule la puissance consommée par le thermoplongeur.



2) Observation :

- La puissance consommée par le thermoplongeur ($P = U \times I = 222 \times 2,25 = 499,5 \text{ W}$) est pratiquement égale à sa puissance nominale (500 W).

3) Interprétation :

- La puissance consommée par le thermoplongeur de résistance **R** est :

$$P = U \times I$$

Selon la loi d'Ohm : $U = R \times I$

D'où : $P = R \times I \times I$

Donc : $P = R \times I^2$

➤ Conclusion :

- La puissance électrique **P** consommée par un conducteur ohmique de résistance **R** sous une tension **U** et traversée par un courant **I** peut aussi s'écrire :

$$P = R \times I^2$$

avec P en watt [W], R en ohm [Ω] et I en ampère [A].